

Beglazen van gebouwen

Belangrijkste wijzigingen NPR 3577 november 2011 Beglazen van gebouwen

Sinds januari 2008 is de nieuwe NPR 3577 van kracht geworden. In november 2011 is opnieuw een aangepaste versie beschikbaar gekomen.

De bestaande NPR 3577:1988, de Praktijkrichtlijn voor het beglazen van gebouwen, is na bijna 20 jaar herzien. Herzien van de NPR was noodzakelijk omdat veel nieuwe woningen nog steeds op een onjuiste wijze (echter wel volgens de richtlijn) worden beglaasd.

Hoewel dit wel is overwogen, blijft de 3577 een NPR en krijgt niet de status norm. Dat wil zeggen dat het een praktisch document is voor het beglazen, maar niet dwingend kan worden toegepast.

De nog steeds toegepaste half geventileerde glaslatten en aluminium stoeltjesprofielen zijn veelal de oorzaak van schade.

De belangrijkste wijzigingen bij de herziening van de NPR 3577 hebben dan ook betrekking op glaslatten voor onder- en tussendorpels en de minimale omtrekspeling van het glas in de sponning. De voorgaande NPR schreef een omtrekspeling van 1/3 van de sponninghoogte met een minimum van 3 mm voor. In het huidige document wordt minimaal 5 mm voorgeschreven. Hierdoor wordt de ventilatie (meer ruimte om het glas) verbeterd.

De 47 pagina's tellende Praktijkrichtlijn gaat in op alle facetten van het beglazen zoals: glasafmetingen, algemene richtlijnen voor kozijnen, ramen en deuren, bevestigings- en afdichtingmaterialen, bevestiging van glas- en neuslatten en inspectie en onderhoud van beglazing. In dit infoblad zijn slechts de belangrijkste veranderingen, die van belang zijn voor de schilder, per hoofdstuk weergegeven.

1. OMTREKSPELING VAN 5 MM

Met omtrekspeling wordt bedoeld de noodzakelijke ruimte tussen glasrand en sponningbodem, aanwezig bij alle zijkanten van de ruit. De nieuwe NPR schrijft een omtrekspeling van 5 mm voor. Deze 5 mm geldt óók voor bestaande gebouwen. Voor nadere informatie zie paragraaf 6 van NPR 3577 Beglazen van gebouwen.

2. GEBRUIK OPDEKLATTEN BINNEN BLIJFT TOEGESTAAN

Bij toepassing binnen op ramen en deuren zijn opdeklatten probleemloos te plaatsen. Buitengebruik is niet toegestaan om reden van inwatering

Volgens de NPR 3577 moeten opdeklatten overigens voortaan wel met schroeven, in plaats van spijkers, en kit gemonteerd worden. Voor nadere informatie zie paragraaf 5 van NPR 3577 Beglazen van gebouwen.

3. HIELAFDICHTINGSKIT VERENIGBAAR MET RANDAFDICHTING

De hielafdichting (ook waterslot genoemd) zorgt dat de randafdichting van isolerend dubbelglas niet beschadigd. Als de beglazingskit niet chemisch verenigbaar is met de hielafdichtingskit, dan wordt het isolerend dubbelglas aangetast en verzwakt. Dit kan resulteren in een lekke ruit. Daarom is in de nieuwe NPR 3577 opgenomen dat bij hielafdichting uitsluitend gewerkt mag worden met de randafdichting verenigbare kittens. Informatie over de verdraagzaamheid van de kit is te verkrijgen via leverancier van de kit. Sikkens Urethaankit voldoet aan de eis verenigbare kit. Voor nadere informatie zie paragraaf 5 van NPR 3577 Beglazen van gebouwen.

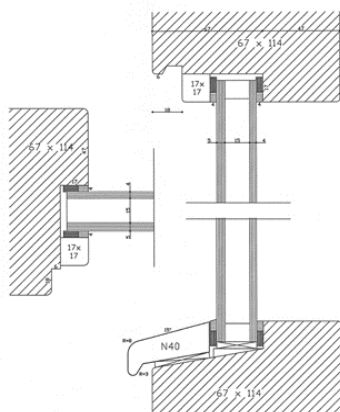
4. NEUSLATTEN VERPLICHT, ALUMINIUM PROFIELEN EN HALFGEVENTILEERDE LATTEN NIET MEER TOEGESTAAN

De aluminium stoeltjesprofielen en de halfgeventileerde houten glaslatten, met om de twintig tot dertig cm kleine openingen voor ventilatie, zijn niet meer toegestaan. Aluminium stoeltjesprofielen kunnen - als koudebrug - zorgen voor schade aan de houten onderdorpel. Door de koudebrug komt er vocht tussen de dorpel en het profiel. Halfgeventileerde houten glaslatten (KOMO-latten) raken snel vervuild. Er blijft water staan tussen lat en dorpel. Dit geeft in combinatie met roestende bevestigingsmaterialen schade.

De nieuwe norm geeft aan: 'Aluminium glaslatten behoren niet op houten kozijnen te worden gemonteerd'. Hiervoor in plaats worden houten neuslatten of dorpelafdekkers beschreven. Voorgeschreven wordt de neuslat of dorpelafdekker minimaal 5 mm vrij te houden van de dorpel en te bevestigen op glaslatblokjes. De neus van de lat hoort hierbij minimaal 5 mm vrij van de voorkant van de dorpel te liggen. De uiteinden van de glaslatten kunnen daar waar ze elkaar ontmoeten gecontramald zijn uitgevoerd. De aansluiting van de verticale glaslatten op de horizontale neuslatten of dorpelafdekkers behoren bij buitenbeglazing te worden uitgevoerd met een tussenruimte van 4 mm. Deze ruimte moet worden afgedicht met een elastische kit. Houten glaslatten en sponningen behoren voorzien te zijn van minimaal 100µm grondverf (in twee lagen aangebracht).

De houten neusglaslatten moeten van duurzaamheidsklasse 1 of 2 zijn. Voor overige latten geldt duurzaamheidsklasse 1-4.

Voor nadere informatie zie paragraaf 11 van NPR 3577 Beglazen van gebouwen.



Afb. 1 Geventileerde neuslat

5. BEVESTIGINGSMIDDELEN VAN RVS

Bij buitenbeglazing dienen bevestigingsmiddelen van houten glas- en neuslatten van roestvast staal te zijn. Bij schroeven behoren de schroefgaten te worden voorgeboord. Voor schroeven met verzonken kop behoren de gaten ook te worden verzonken. Roestvast stalen nagels mogen ook gebruikt worden. Nagels moeten een minimale hecht lengte (*) hebben van 21 mm en een tussenafstand van 15 cm. Schroeven moeten een minimale hecht lengte hebben van 15 mm en om de 20 cm worden toegepast. De eindafstand bij zowel nagels als schroeven is 5 cm.

Voor nadere informatie zie paragraaf 8 van NPR 3577 Beglazen van gebouwen.

6. ONDERHOUD VAN BEGLAZING

De richtlijn bevat, in tegenstelling tot de voorgaande versie, meer informatie over onderhoud en inspecteren. Er worden voorbeelden gegeven hoe men het onderhoud optimaal kan uitvoeren. Zo moeten kitvoegen eens per jaar steekproefsgewijs gecontroleerd worden. Elke drie jaar worden alle kitvoegen gecontroleerd. Uiteraard dient ook de onderhoudstoestand van het schilderwerk bekeken te worden en geeft de richtlijn een duidelijke herstellmethode voor een beglazingsmethode met elastische kit. Voor nadere informatie zie paragraaf 12 en bijlage C van NPR 3577 Beglazen van gebouwen.

7. VERKENNING

Niet genoemd in de richtlijn, maar wel een veroorzaker van schade is de zogenaamde verkenning. De verkenning (zie afbeelding 2.) is een holle ruimte onder het aluminium profiel ter plaatse van de stijl/dorpel aansluiting. Deze wordt aangetroffen bij van binnenuit geplaatst glas met een aluminium plaatsingsprofiel (zie figuur 7 van paragraaf 8). Het is aan te bevelen om deze ruimte af te kitten om te voorkomen dat vuil en vocht zich hierin ophopen.



Afb. 2. Verkenning

**Akzo Nobel Decorative Coatings B.V. Postbus 3, 2170 BA Sassenheim, Nederland. Afdeling Technical Support,
Tel.: 071-3083400, Internet: www.sikkens.nl.**

De doeltreffendheid van onze systemen berust op jarenlange praktijkervaring en laboratoriumresearch. Wij staan ervoor in, dat de kwaliteit van het volgens onze systemen vervaardigde werk voldoet aan de eigenschappen die Akzo Nobel Decorative Coatings B.V. heeft toegezegd, mits de onzerzijds gegeven voorschriften strikt zijn opgevolgd en het werk is uitgevoerd naar de eisen van goed vakmanschap. Wij wijzen iedere aansprakelijkheid af, indien het eindresultaat ongunstig is beïnvloed door factoren waarop wij geen controle hebben. De afnemer dient met de hem normaal ten dienste staande middelen te controleren of de geleverde producten geschikt zijn voor de beoogde toepassing. Bij het verschijnen van een nieuwe uitgave verliest dit technisch documentatieblad zijn geldigheid.